

C3AZ Series

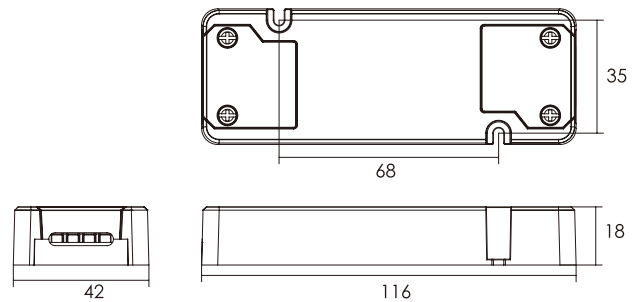
Zigbee LED Controller

Zigbee控制器

Features:

- 12V or 24V Zigbee LED controller
- 2.4GHz IEEE 802.15.4, Zigbee Light Link & Home Automation 1.2 compatible
- Must be connected via a gateway
- Lamps grouping configurable
- Scene mode settings
- Management rule settings
- Support IOS or Android smart devices for wireless control
- Maximum transmission distance: 25m

- 12V/24V Zigbee LED控制器
- 收发频率2.4GHz,基于IEEE802.15.4协议标准,兼容Zigbee照明互联协议及Zigbee家庭自动化1.2协议标准
- 网关连接
- 分组设置
- 情景模式设置
- 管理规则设置
- 可通过Android和IOS的智能终端设备进行无线控制
- 最大传输距离25m



Parameters:

Model No. 型号	Control mode 控制方式	Voltage 额定电压 (V)	Max. rated load 最大负载 (W)	Dimming range 调光范围 (%)	Max. output current 最大输出电流 (A)	Working temperature 工作温度 (°C)	Dimensions LxWxH 尺寸 (mm)	Weight 重量 (g)
C3AZ-CW	Zigbee	12V DC	36	5%-100%	3	-20...+50°C	116x42x18	45
		24V DC	72					
C3AZ-RGB	Zigbee	12V DC	36	5%-100%	3	-20...+50°C	116x42x18	45
		24V DC	72					

Wiring

